

รอบเดินเบา



การปรับตั้ง:
สตาร์ทเครื่อง และรอจนเครื่องเดินปกติจากนั้น
ปรับตั้งรอบเดินเบาโดยหมุนสกรูปรับตั้งตั้งในทางซ้าย
หรือขวา

ค่ามาตรฐานรอบเดินเบา 3,100±200 รอบต่อนาที

ระยะห่างวาล์ว



จุดเครื่องหมาย "▲" อยู่บน
ใบเส้านางตรงกลาง และ
ลูกสูบอยู่ใต้วงหรือถัด

การปรับตั้ง:
ขันสกรูปรับตั้งไปทางซ้าย
หรือขวา เมื่อต้องการเพิ่ม
หรือลดระยะห่างวาล์ว

ค่าปรับตั้ง: 4.9 นิวตัน-เมตร

ค่ามาตรฐานระยะห่างวาล์ว
ไอส์ 0.08±0.02 มม.
ไอเสี่ย 0.11±0.02 มม.

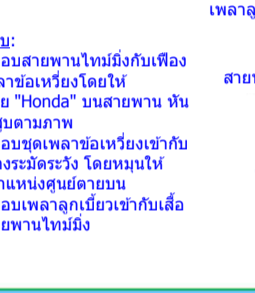
ระยะห่างคอกลิ้งค์กระบิด



การปรับตั้ง:
เพื่อให้อะไหล่ระยะห่างกัน ให้ปรับตั้งระยะห่างที่คอกลิ้งค์
ด้านซ้ายและขวาพร้อมกัน และตั้งคอกลิ้งค์กระบิดเข้าไปให้
สนิทกับเกร็ดความหนา และขันใบล็อก

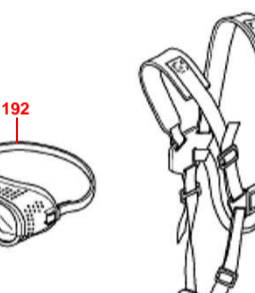
ค่ามาตรฐานระยะห่างคอกลิ้งค์คอกลิ้งค์ 0.2 - 0.4 มม.

เพลาลูกสูบ/เพลาลูกเบี้ยว



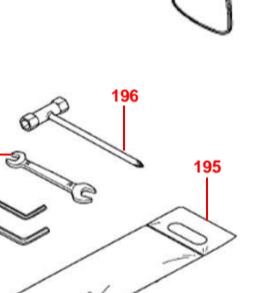
การประกอบ:
1) ประกอบสายพานใหม่เข้ากับเฟือง
ของชุดเพลาลูกเบี้ยว
2) เครื่องหมาย "Honda" บนสายพาน หัน
เข้าหาลูกสูบตามภาพ
3) ประกอบเพลาลูกเบี้ยวเข้ากับ
ลูกสูบในตำแหน่งศูนย์ตาม
รูปประกอบเพลาลูกเบี้ยวเข้ากับเสื้อ
สูบ และสายพานใหม่

ลูกสูบ/แหวนลูกสูบ



การประกอบ:
1) ใส่แหวนลูกสูบ
ลงในร่องแหวนลูกสูบ
ของลูกสูบ
2) ใส่แหวนลูกสูบ
ลงในร่องแหวนลูกสูบ
ของลูกสูบ

ส่วนประกอบคาร์บูเรเตอร์



การประกอบ:
1) ประกอบคาร์บูเรเตอร์เข้ากับเครื่องยนต์
ตามภาพประกอบ

คาร์บูเรเตอร์



การปรับตั้ง:
เพื่อให้อะไหล่ระยะห่างกัน ให้ปรับตั้งระยะห่างที่คอกลิ้งค์
ด้านซ้ายและขวาพร้อมกัน และตั้งคอกลิ้งค์กระบิดเข้าไปให้
สนิทกับเกร็ดความหนา และขันใบล็อก

ปะเก็นเหลว



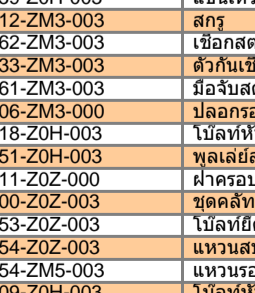
การประกอบ:
1) ใช้แปรงทาสีน้ำเงิน
ทาปะเก็นเหลวลงบน
ผิวเรียบของแหวน
ลูกสูบ

น้ำมันเครื่อง



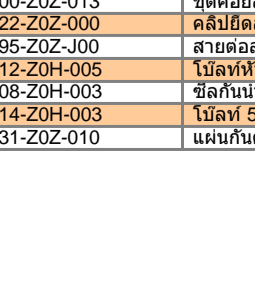
การเติมน้ำมัน:
1) เติมน้ำมันเครื่อง
ชนิดที่แนะนำในคู่มือ
ผู้ใช้งาน

ไส้กรองอากาศ

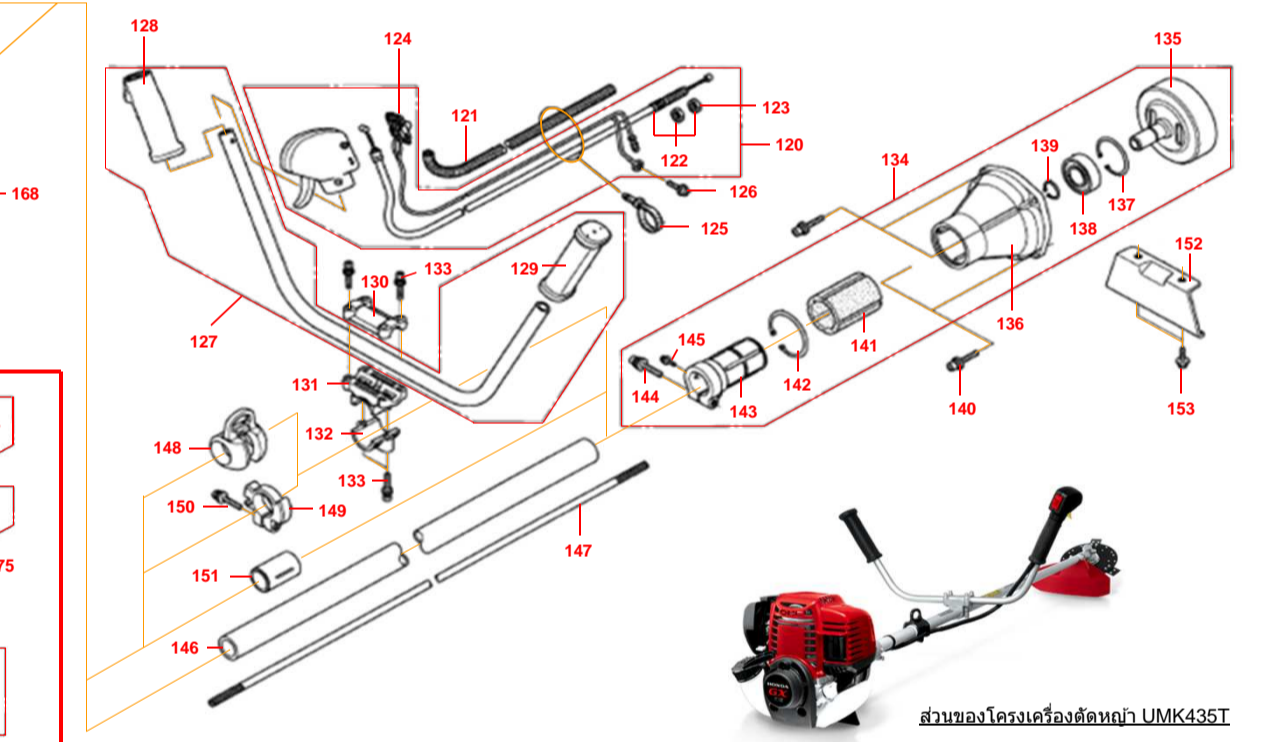
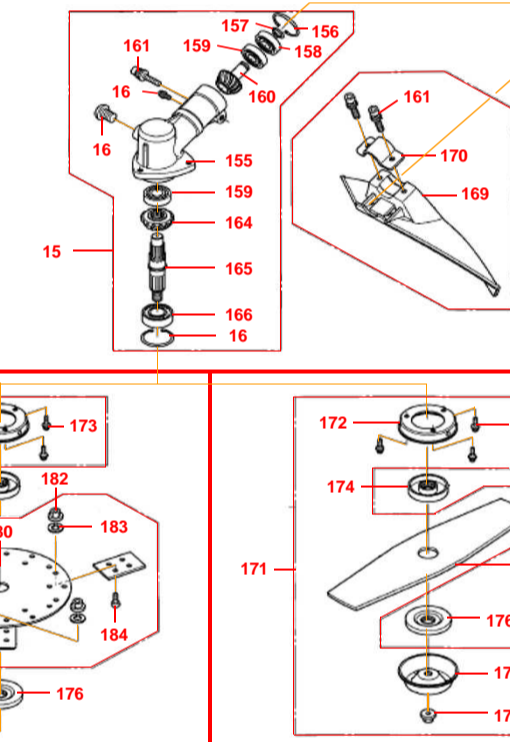
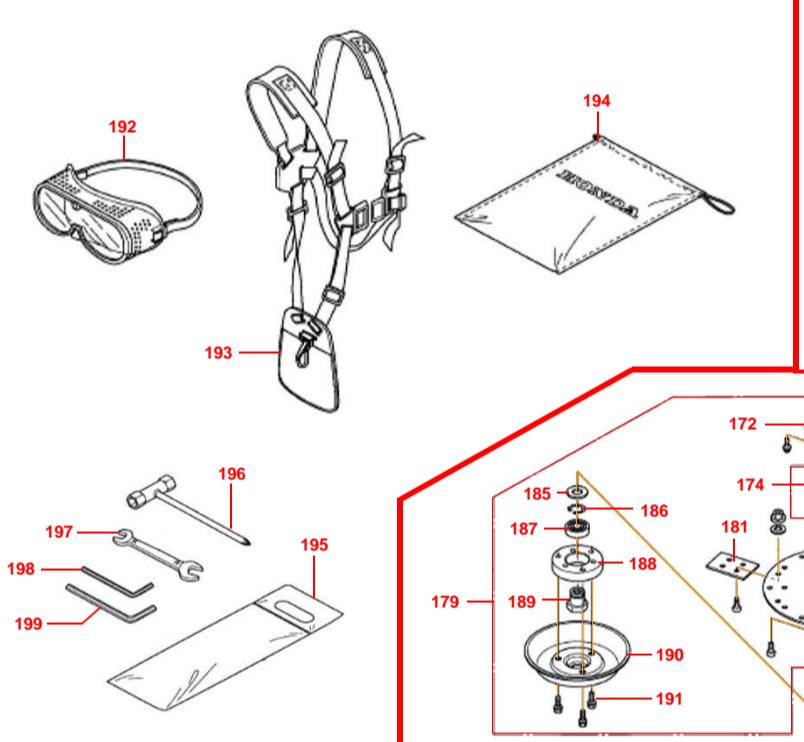
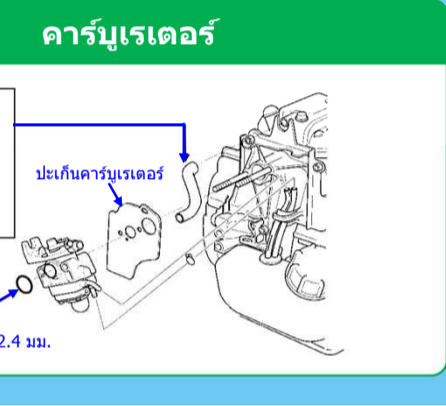
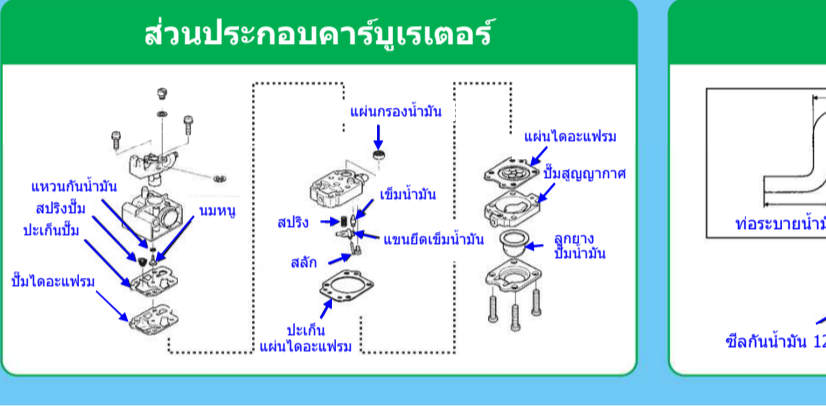
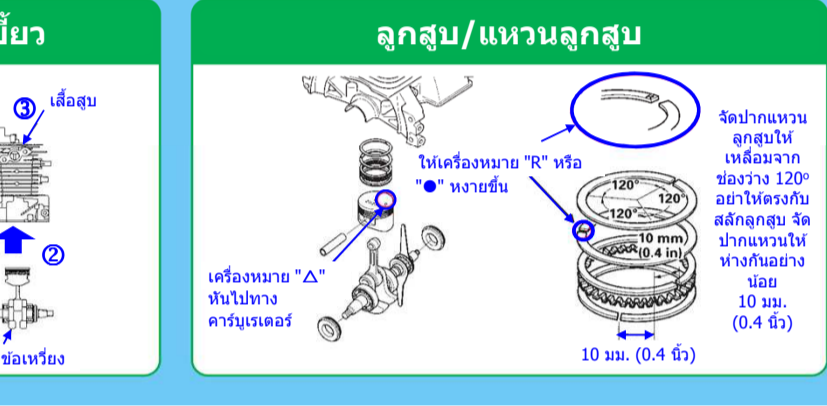
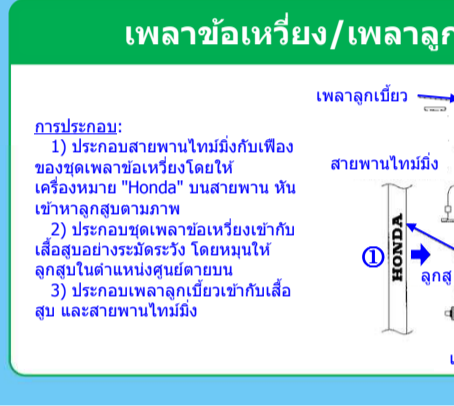
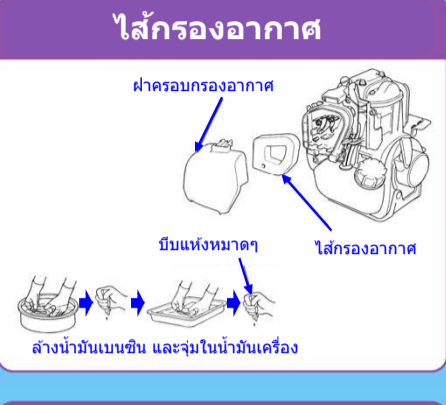
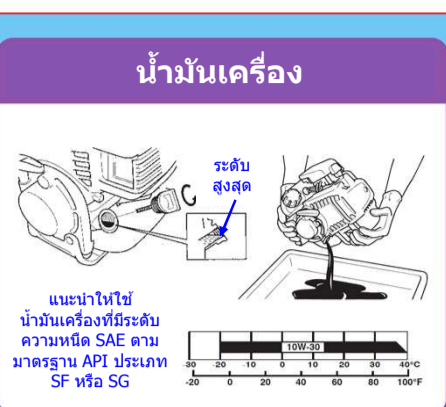
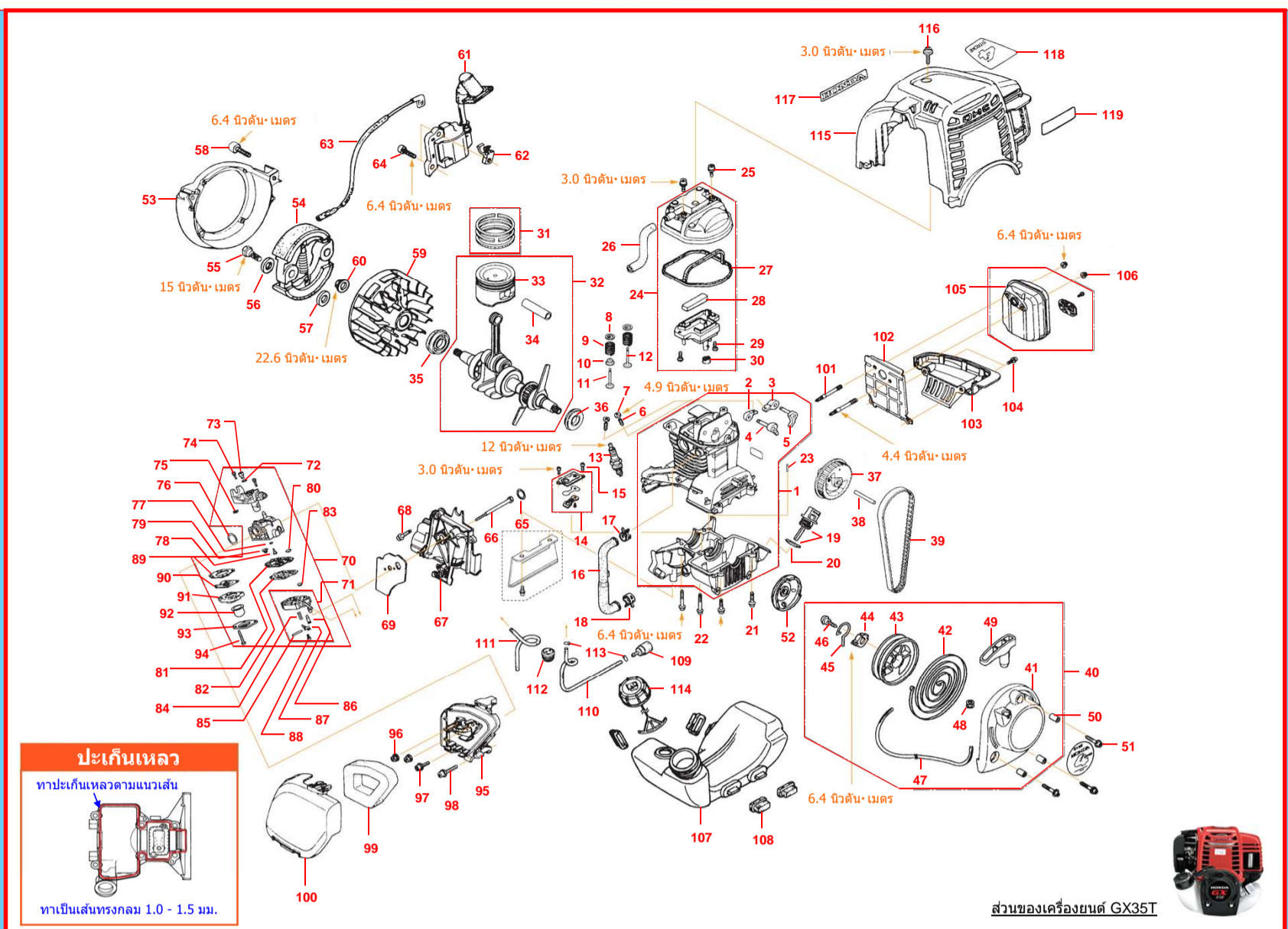


การประกอบ:
1) ประกอบไส้กรองอากาศ
เข้ากับเครื่องยนต์
ตามภาพประกอบ

หัวเทียน



การปรับตั้ง:
เพื่อให้อะไหล่ระยะห่างกัน ให้ปรับตั้งระยะห่างที่คอกลิ้งค์
ด้านซ้ายและขวาพร้อมกัน และตั้งคอกลิ้งค์กระบิดเข้าไปให้
สนิทกับเกร็ดความหนา และขันใบล็อก



ลำดับ	หมายเลขอะไหล่	ชื่ออะไหล่	จำนวน	FRT
1	10100-Z0Z-005	ชุดเรือนเครื่องยนต์	1	1.7
2	14431-Z0H-003	กระเบื้องวาล์วไอส์	1	0.6
3	14441-Z0H-003	กระเบื้องวาล์วไอเสี่ย	1	0.6
4	14730-Z0Z-000	แกนกระเบื้องวาล์วไอส์	1	0.6
5	14740-Z0Z-000	แกนกระเบื้องวาล์วไอเสี่ย	1	0.6
6	90017-Z0H-000	สกรูปรับตั้งระยะห่างวาล์ว	2	-
7	90206-ZM3-003	น๊อตคอกลิ้งค์สกรูปรับตั้งระยะห่างวาล์ว	2	-
8	14771-Z0H-000	จานล็อกสกรูปรับตั้ง	2	-
9	14751-Z0Z-000	สกรูวาล์ว	2	1.5
10	12209-Z0H-003	ปลอกกรองสกรูวาล์ว	1	1.5
11	14711-Z0Z-000	วาล์วไอส์	1	1.5
12	14721-Z0Z-000	วาล์วไอเสี่ย	1	1.5
13	31915-Z0H-003	หัวเทียน (CMR5H)(NGK)	1	0.1
14	15510-Z0H-000	ขั้วสายลัดกันน้ำมันไหลกลับ	1	1.3
15	90013-Z0H-004	สกรู 4x8 มม.	2	-
16	15422-Z0Z-000	ท่อปะเก็น	1	0.4
17	95002-41200-08	คัสสิ่งคอกลิ้งค์	1	-
18	95002-41300-08	คัสสิ่งคอกลิ้งค์	1	-
19	15600-ZM3-003	ก้านรอกน้ำมันเครื่อง	1	-
20	15625-ZE1-003	ปะเก็นกันคอกลิ้งค์กับเครื่องยนต์	1	-
21	90009-Z0H-003	โบลท์หัวทวน 5x20 มม.	2	-
22	90010-Z0Z-003	โบลท์หัวทวน 5x32 มม.	4	-
23	94305-40102	ปลอกสลัก 4x10 มม.	1	-
24	12310-Z0Z-000	ชุดฝาครอบวาล์ว	1	0.1
25	90019-Z0H-003	โบลท์ฝาครอบวาล์ว 5x12 มม.	2	-
26	15721-Z0Z-000	ท่อปะเก็น	1	0.1
27	12312-Z0Z-300	ปะเก็นฝาครอบวาล์ว	1	0.1
28	12367-Z0H-000	ไส้กรองระบาย	1	-
29	90013-Z0Z-003	สกรู 4x8 มม.	2	-
30	12314-Z0H-300	ขั้วสายลัด	1	-
31	13010-ZM5-000	ชุดแหวนลูกสูบ	1	1.5
32	13310-Z0Z-000	ชุดเพลาลูกเบี้ยว	1	1.4
33	13101-Z0Z-000	ลูกสูบ	1	1.5
34	13111-ZM5-000	สลักลูกสูบ	1	1.5
35	91212-Z0H-003	ขั้วกันน้ำมัน 10x20x5	1	1.4
36	91214-ZM3-003	ขั้วกันน้ำมัน 15x25x6	1	1.4
37	14320-Z0Z-000	เพลาลูกเบี้ยว	1	0.6
38	14126-Z0Z-003	สลักยึดเพลาลูกเบี้ยว	1	1.4
39	14400-Z0Z-003	สายพานใหม่	1	1.4
40	28400-Z0Z-003	ชุดสายพานเครื่องยนต์	1	0.2
41	28414-Z0Z-000	เฟืองขับเคลื่อนสายพานเครื่องยนต์	1	-
42	28442-ZM3-003	สกรูสายพานเครื่องยนต์	1	0.3
43	28421-ZM3-003	ลานสายพานเครื่องยนต์	1	0.3
44	91504-ZM3-003	ปลอกกรอง	1	-
45	28459-Z0H-003	แขนหิ้ว	1	-
46	90012-ZM3-003	สกรู	1	-
47	28462-ZM3-003	เชือกสแตว์	1	0.3
48	28433-ZM3-003	ตัวกันเชือกสแตว์	1	-
49	28461-ZM3-003	มือจับสแตว์	1	-
50	91506-ZM3-000	ปลอกกรอง A	3	-
51	90018-Z0H-003	โบลท์หัวทวน 5x16 มม.	3	-
52	28451-Z0H-003	ฟูลเอ็ลล์สแตว์	1	0.5
53	19611-Z0Z-000	ฝาครอบฟิล์ม	1	0.3
54	22000-Z0Z-003	ชุดคัสสิ่ง	1	0.5
55	22253-Z0Z-003	โบลท์ยึดคัสสิ่ง 8 มม.	2	-
56	22254-Z0Z-003	แหวนสกรูยึดคัสสิ่ง 8 มม.	2	-
57	22254-ZM5-003	แหวนสกรูยึดคัสสิ่ง 17 มม.	2	-
58	90009-Z0H-003	โบลท์หัวทวน 5x20 มม.	3	-
59	31110-Z0Z-003	สลักแป้นเหล็ก	1	0.6
60	94050-08000	น๊อตคอกลิ้งค์ 8 มม.	1	-
61	30500-Z0Z-013	ชุดคอกลิ้งค์เครื่องยนต์	1	0.3
62	30522-Z0Z-000	คัสสิ่งคอกลิ้งค์เครื่องยนต์	1	-
63	32195-Z0Z-000	สายลัดกันคอกลิ้งค์เครื่องยนต์	1	0.1
64	90012-Z0H-005	โบลท์หัวทวน 4x14 มม.	2	-
65	91308-Z0H-003	ขั้วกันคอกลิ้งค์ 12.3x2.4	1	0.2
66	90014-Z0H-003	โบลท์ 5x5.3 มม.	2	-
67	19631-Z0Z-010	แผ่นกันคาร์บูเรเตอร์	1	0.2

ลำดับ	หมายเลขอะไหล่	ชื่ออะไหล่	จำนวน	FRT
68	90018-Z0H-003	โบลท์หัวทวน 5x16 มม.	2	-
69	16221-Z0Z-000	ปะเก็นคาร์บูเรเตอร์	1	0.2
70	16100-Z0Z-814	ชุดคาร์บูเรเตอร์ (WYB 14B)	1	0.2
71	16015-Z0H-013	ชุดเรือนมีมิลลิเมตรอากาศ	1	0.4
72	16031-ZM3-004	แหวนรองตัวยึดสายคั่นเร่ง	1	-
73	16027-ZM3-004	ตัวยึดสายคั่นเร่ง	1	-
74	16028-ZM3-004	สกรู	1	-
75	16024-Z0H-003	แหวนกันน้ำมัน	1	-
76	91301-ZM3-000	ขั้วกันน้ำมัน 14.8x2.4	1	0.1
77	16025-ZM3-004	แหวนยางกันน้ำมัน	1	0.4
78	99101-ZM3-0350	มัทนุ เบร #35	(1)	-
79	99101-Z0Z-0360	มัทนุ เบร #36	(1)	0.4
80	99101-Z0Z-0370	มัทนุ เบร #37	1	-
81	16030-ZM3-004	สกรูขันกับท่อไอเสี่ย	1	0.4
82	16035-ZM3-802	ฝาครอบกันน้ำ	1	0.4
83	16011-Z0H-013	สกรูขันกับท่อไอเสี่ย	1	0.4
84	16014-ZM3-004	ปะเก็นกันน้ำ	1	0.4
85	16018-ZM3-802	ปะเก็นกันน้ำ	1	0.4
86	16020-ZM3-004	สกรูขันกับท่อไอเสี่ย	1	0.4
87	16022-ZM3-014	สลักเชื่อมกับท่อไอเสี่ย	1	0.4
88	16019-ZM3-004	เชื่อมกัน	1	0.4
89	16023-ZM3-004	เชื่อมกัน	1	0.4
90	16021-ZM3-004	สกรูขันกับท่อไอเสี่ย	1	0.3
91	16013-Z0H-003	แหวนกันน้ำ	1	0.3
92	16017-ZM3-004	เชื่อมกัน	1	0.3
93	16032-ZM3-004	ลูกยางกันน้ำ	1	0.3
94	16026-ZM3-004	ฝาครอบกันน้ำ	1	-
95	16029-ZM3-004	สกรูฝาครอบกันน้ำ	1	-
96	17220-Z0Z-000	เรือนกรองอากาศ	1	0.1
97	94050-05000	น๊อตคอกลิ้งค์ 5 มม.	1	-
98	90018-Z0H-003	โบลท์หัวทวน 5x16 มม.	1	-
99	90009-Z0Z-003	โบลท์หัวทวน 5x25 มม.	1	-
100	17231-Z0Z-000	ฝาครอบกรองอากาศ	1	0.1
101	90001-Z0Z-003	โบลท์ยึดคัสสิ่ง 2.5x4.5	2	-
102	18515-Z0Z-300	แหวนกันน้ำ	1	0.1
103	18518-Z0Z-020	แหวนกันน้ำ	1	0.1
104	90018-Z0H-003	โบลท์หัวทวน 5x16 มม.	2	-
105	18310-Z0Z-010	โบลท์หัวทวน 5 มม.	1	0.1
106	90136-SM4-901	น๊อตคอกลิ้งค์ 5 มม.	2	-
107	17511-Z0Z-013	ตั้งน้ำมัน	1	0.2
108	17533-Z0H-000	ลูกยางกันน้ำ	4	-
109	17672-Z0H-003	กักรองกันน้ำ	1	0.2
110	17701-Z0Z-000	ท่อปะเก็น	1	0.2
111	17702-Z0Z-J31	ท่อปะเก็นโลกสัน	1	0.2
112	17504-ZM3-003	คอกลิ้งค์สายกันน้ำ	1	0.2
113	91401-ZM3-003	คัสสิ่งคอกลิ้งค์	2	-
114	17620-ZM3-816	ชุดคอกลิ้งค์	1	-
115	19720-Z0Z-000ZA	ฝาครอบฟิล์ม	1	0.1
116	90015-Z0H-003	โบลท์ยึดคัสสิ่งเครื่องยนต์	1	-
117	87531-Z0Z-000	เครื่องหนาย้อนตัว	1	-
118	87660-Z0Z-J00	เครื่องยนต์ 4-STROKE	1	-
119	87135-ZE2-020	เครื่องยนต์ E-SPEC	1	-
120	17850-VK9-A01	ชุดคั่นเร่ง	1	0.4
121	17735-VK9-A00	ปลอกกันสายคั่นเร่ง	1	0.1
122	17910-VK9-A00	ชุดสายคั่นเร่ง	1	0.4
123	94002-06000-0S	ปลอก 6 มม.	2	-
124	35120-VK9-A01	ชุดสายคั่นเร่งเครื่องยนต์	1	0.4
125	90651-MA6-720	เข็มขัดสายคั่นเร่ง	1	-
126	93893-05010-00	สกรูพร้อมแหวน 5x10 มม.	1	-
127	53100-VK9-A00	ชุดคั่นเร่งเครื่องยนต์	1	0.3
128	53165-VK9-A00	ปลอกกันสายคั่นเร่ง	1	0.5
129	53166-VK9-A00	ปลอกกันสายคั่นเร่ง	1	0.1
130	53136-VK9-A01	ปะเก็นคั่นเร่งคอกลิ้งค์ทาง A	1	0.1
131	53137-VK9-A01	ปะเก็นคั่นเร่งคอกลิ้งค์ทาง B	1	0.1
132	53138-VK9-A01	ปะเก็นคั่นเร่งคอกลิ้งค์ทาง C	1	0.1

ลำดับ	หมายเลขอะไหล่	ชื่ออะไหล่	จำนวน	FRT
133	90104-VK9-A01	โบลท์หัวทวน 6x30 มม.	6	-
134	22260-VK9-A02	ชุดฝาครอบชุดคัสสิ่ง	1	0.3
135	22100-VK9-A02	จานคัสสิ่ง	1	0.4
136	22261-VK9-A01	ฝาครอบชุดคัสสิ่ง	1	0.7
137	94520-35000	คัสสิ่งล็อกใน 35 มม.	1	-
138	96130-62020-10	คัสสิ่งล็อกใน 6202	1	0.5
139	94510-15000	คัสสิ่งล็อกใน 15 มม.	1	-
140	90102-VK9-A01	โบลท์หัวทวน 6x20 มม.	4	-
141	50237-VK9-A01	ลูกยางกันน้ำ	1	0.6
142	94520-45000	คัสสิ่งล็อกใน 45 มม.	1	-
143	50225-VK9-A01	กระเข้ายึดคอกลิ้งค์ตามเพลาลูก	1	0.6
144	90104-VK9-A01	โบลท์หัวทวน 6x30 มม.	1	-
145	90105-VK9-A01	สกรูหัวแฉก 5x10 มม.	1	-
146	40230-VK9-A00	ปลอกกันเพลาลูก	1	0.5
147	41411-VK9-A00	กันเพลาลูก	1	0.2
148	50374-VK9-A00	เข็มขัดยึดสายสายพาน A	1	-
149	50376-VK9-A00	เข็มขัดยึดสายสายพาน B	1	-
150	93893-05020-07	สกรูพร้อมแหวน 5x20 มม.	1	-
151	50378-VK9-A00	ปลอกกรอง	1	-
152	51511-VK9-A00	กันคอกลิ้งค์	1	-
153	90011-VK9-A01	โบลท์หัวแฉก 5x12 มม.	2	-
154	41101-VK9-A02	ชุดคั่นเร่ง	1	0.2
155	41101-VK9-A01	เชื่อมกัน	1	0.6
156	94520-28000	คัสสิ่งล็อกใน 28 มม.	1	-
157	94510-12000	คัสสิ่งล็อกใน 12 มม.	1	-
158	96120-60010-00	คัสสิ่งล็อกใน 6001	1	0.4
159	96100-60010-00	คัสสิ่งล็อกใน 6001	2	0.7
160	41131-VK9-A01	เฟืองกันคอกลิ้งค์	1	0.4
161	90104-VK9-A01	โบลท์หัวทวน 6x30 มม.	3	-
162	90105-VK9-A01	สกรูหัวแฉก 5x10 มม.	1	-
163	90115-VK9-A01	โบลท์หัวทวน 10x12 มม.	1	-
164	41141-VK9-A01	เฟืองกันคอกลิ้งค์	1	0.7
165	23326-VK9-A01	เพลาคั่นเร่ง	1	0.8
166	96150-62020-10	คัสสิ่งล็อกใน 6202UU	1	0.7
167	94520-35000	คัสสิ่งล็อกใน 35 มม.	1	-
168	76200-VK9-A01	ชุดแผ่นเบี่ยงทิศทาง	1	0.1
169	76245-VK9-A01	แผ่นเบี่ยงทิศทาง	1	